

# VTX 300

## MANUAL DE INSTRUÇÕES

Agradecemos por preferir os produtos Leác's.

Leia atentamente este manual para obter as informações necessárias para o melhor rendimento, bem como se familiarizar com seus requisitos mínimos e precauções de funcionamento.

O projeto da VTX 300 foi elaborado visando atender a todo tipo de sonorização em ambientes abertos ou fechados, pois através do uso de dissipador de calor super dimensionado, permite sua utilização sob as mais severas condições de uso, como shows e eventos, possuindo em seu circuito de saída de potência proteção contra curto e proteção dos transistores de saída. A VTX 300 é um equipamento de uso profissional, composto de um amplificador da classe AB de alta potência e um pré-amplificador com quatro faixas de equalização e um mixer para linha e microfone. A saída speaker out put permite que uma outra caixa acústica, VTX 300 passiva, seja conectada a esta unidade amplificada. Seu amplificador com 250 Watts (RMS) em 4 ohms, entrega energia a um woofer de 12" e um driver de titânio através de um divisor de frequência especialmente projetado para a VTX 300. Ao conectar o aparelho a rede elétrica, certifique-se de que a chave seletora de voltagem esteja de acordo com a rede elétrica local (110/220Volts-60Hz).

Não tente remover o chassi do amplificador, não ha componentes possíveis de manutenção por parte do usuário.

Recorra sempre a uma assistência técnica autorizada, caso seu aparelho necessite de manutenção, consulte listagem atualizada no site [www.leacs.com.br/suporte](http://www.leacs.com.br/suporte).

Nunca use sua caixa acústica em condições molhadas ou úmidas.

### RECURSOS DA LINHA VTX 300

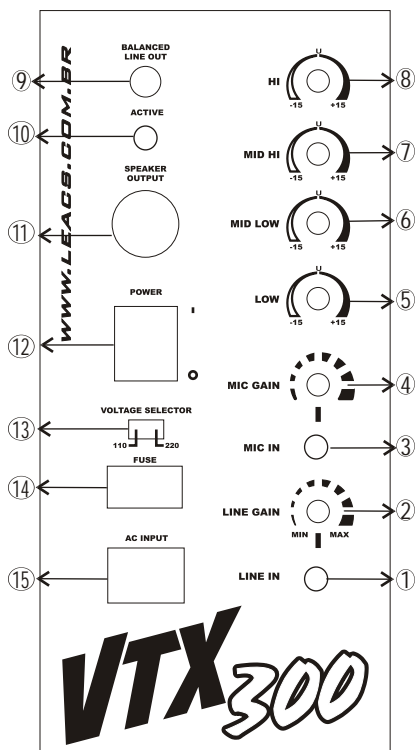
- Entrada para Microfone
- 4 vias de equalização
- Entrada / Saída de sinal balanceada
- Proteção Térmica / Proteção de Curto
- Ventilação Forçada
- Transformador Toroidal
- Saída para 1 Caixa VTX passiva

## ESPECIFICAÇÕES TÉCNICAS

Máxima Potência em 4 ohms.....	240 watts RMS	Distorção por Intermodulação.....	0,02%
Resposta de Frequência.....de	50Hz a17kHz	Velocidade de subida.....	60V/us
Fator de amortecimento @1Khz.....	400	Proteção de curto circuito.....	Sim
Sensibilidade da Entrada LINE.....	0dB Sensibilidade	Proteção contra super aquecimento.....	Sim
Entrada MIC.....	-48dB	Ventilação forçada.....	Sim
Impedância da Entrada LINE.....	44K ohms	Máximo consumo.....	380 watts
Impedância da Entrada MIC.....	22K ohms	Fusível de Proteção de Rede 120 Volts.....	4A
Distorção harmônica.....	0,05%	Fusível de Proteção de Rede 240 Volts.....	2A
		Alimentação Ajustável.....	120/240V (60Hz)

As especificações estão sujeitas a alterações sem prévio aviso.

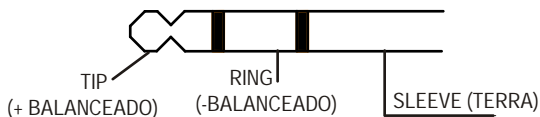
# DESCRIÇÃO DAS FUNÇÕES E CONTROLES



- 1 - **LINE IN**: entrada de linha balanceada p10 (para desbalancear aterrar o ring).
- 2 - **LINE GAIN**: controle de volume para a entrada de linha.
- 3 - **MIC IN**: entrada de microfone balanceada p10 (para desbalancear aterrar ring).
- 4 - **MIC GAIN**: controle de volume para a entrada de microfone.
- 5 - **LOW**: controle de + ou - 15db nos graves.
- 6 - **MID LOW**: controle de + ou - 15db nos médio graves.
- 7 - **MID HI**: controle de + ou - 15db nos médio agudos.
- 8 - **HI**: controle de + ou - 15db nos agudos.
- 9 - **LINE OUT**: saída para uma caixa vtx ativa p10 balanceada.
- 10 - **ACTIVE**: indica que o aparelho está ligado.
- 11 - **SPEAKER OUTPUT**: saída para uma caixa vtx passiva (speakon 4 vias 1+ e 1-).
- 12 - **POWER**: chave que aciona o aparelho.
- 13 - **VOLTAGE SELECTOR**: chave seletora de tensão da rede elétrica.
- 14 - **FUSE**: fusível de rede elétrica.
- 15 - **AC INPUT**: entrada da rede elétrica.

## ATENÇÃO PARA PINAGEM DOS CONECTORES

### PINAGEM DO PLUG STEREO P10(TRS1/4)



PARA UTILIZAR COM SINAL NÃO BALANCEADO ATERRAR O RING (-BALANCED)

Rua José Ramos Guimarães, 124 - CEP 12955-000  
Dist. Industrial - Bom Jesus dos Perdões - SP  
Tel: (0xx11) 4891-1000  
www.leacs.com.br / e-mail: falecom@leacs.com.br

